

Comunicado de EOL (End-of-Life)

EOL-2021_03

Data de Emissão: 20 de Maio de 2021.

Caro Cliente,

Devido à indisponibilidade permanente de componentes Optoeletrônicos, a Padtec comunica o EOL da Plataforma MultiPad. A tabela abaixo apresenta as informações dos produtos que serão descontinuados e as mesmas informações dos produtos alternativos da Plataforma LightPad i6400G. Em sua versão mais recente, a plataforma LightPad possui maior capacidade, flexibilidade e robustez, sendo também mais moderna e compacta.

Plataforma MultiPad - Produtos Descontinuados			Plataforma LightPad i6400G - Produtos Alternativos		
EAN	Código de Produto	Descrição	EAN	Código de Produto	Descrição
7898457199612	SR-1AA	- Mecânica Integrada MPD-1200 (SR-1AA) – 1U	7898457203753 7898457203524	SR-2AA SR-4AA	- Mecânicas integrada SR-2AA (2U de altura) e SR-4AA (4U de altura).
			7898457203791	SSC-HÁ	- Módulo distribuidor de energia, para alimentação DC do SR-2AA.
			7898457203807	PSU-HB	-Fonte de alimentação, para alimentação AC do SR-2AA.
			7898457203517	MF-HA	- Unidade auxiliar responsável pela estabilização das vias de alimentação do SR-4AA.
7898457199933	SPVL-1	- Unidade de supervisão de 1U compatível com a Plataforma MultiPad MPD-1200.	7898457203784	SPVL-HB	- Unidade de supervisão de 4,5U compatível com a Plataforma LightPad i6400G.
7898457202305	POA1C141BKAH	- Pré-Amplificador, de 14 dBm, com mecânica de 1U de altura, AGC eletrônico + APC (Automatic Power Control) + Filtro bypassável no canal 57	7898457203661	EOA2-HA-C21211-RA	- Amplificador EDFA de 18 e 21 dBm, sem laser reserva. Altura de 4,5U ocupação de um slot do SR-2AA/SR4AA, 2 estágios.
			7898457203890	EOA2-HA-C18181-GW	
7898457199957	BOA1C241AFAH	- Amplificador Booster EDFA de 24 dBm, sem laser reserva. Altura de 1U, ocupação de um slot da MPD-1200. Com funcionalidade AGC (General Communications Channel).	7898457203937	EOA2-HA-C18181-LW	
7898457199834	BOA1C211AFAH	- Amplificador Booster EDFA de 21 dBm, sem laser reserva. Altura de 1U com ocupação de um slot da MPD-120. Com funcionalidade AGC (General Communications Channel).	7898457205405	HOA1-HA-E21001-HC	

Plataforma MultiPad - Produtos Descontinuados			Plataforma LightPad i6400G - Produtos Alternativos		
EAN	Código de Produto	Descrição	EAN	Código de Produto	Descrição
7898457199971	ROA1C281AKAH	- Amplificador Raman de 28 dBm, sem laser reserva. Altura de 1U, ocupação de um slot da MPD-1200.	7898457205573	ROA1-HB-C30001-GRC	- Amplificador Raman de 30 dBm, sem laser reserva. Altura de 4,5U ocupação de dois slots do SR-2AA/SR-4AA
			7898457205405	HOA1-HA-E21001-HC	- Amplificador Híbrido (EFDA + Raman) de 21 dBm, sem laser reserva. Altura de 4,5U ocupação de um slot do SR/2AA/SR-4AA
7898457200653	FAN-G3Z	- Unidade de ventilação (FAN) utilizada na plataforma MultiPad	7898457203760 7898457203500	FT-HC FT-HB	- A FT-HC é unidade de ventilação do sub-bastidor SR-2AA. - A FT-HB é unidade de ventilação do sub-bastidor SR-4AA.
7898457201377	TCX11-1P-G1	- Transponder Combiner, com interface baseadas em SFP sendo, 2 interfaces cliente e 1 interface rede de 2,5G. Protocolos suportado: ESCON / Fast Ethernet / GbE / STM-1 / STM-4 / STM-16 / 1G FC / 1G FICON / 2G FC / 2G FICON / SD-SDI / HD-SDI. Com funcionalidade GCC (General Communications Channel). Altura de 1U, ocupação de um slot da MPD-1200.	7898457204781	TCX22-HA	- Transponder Combiner, com interfaces baseadas em SFP/SFP+ sendo, 8 interfaces cliente (6x SFP + 2x SFP/SFP+) e 2 interfaces rede (XFP) OTU2 de 10G. Protocolos suportado: FAST ETHERNET / GIGABIT ETHERNET / STM-1 / STM-4 / STM-16 / 1G FC / 2G FC / 4G FC / SD-SDI / DVB-ASI / HD-SDI / 3G-SDI / 10 GbE (Rate limiting) Modo de operação: 2x OTU2 e 3x OTU1. Suporte à funcionalidade Loopback e ALO (Auto Laser Off). Altura de 4,5U, ocupação de um slot do SR-2AA/SR-4AA.
7898457201384	TCX12-1D-G0	- Transponder Combiner, com interface sintonizável sendo, 8 interfaces cliente e 1 interface rede de 10G. Protocolo suportado: 4G FC / 4G FICON Com funcionalidade GCC (General Communications Channel). Altura de 1U, ocupação de um slot da MPD-1200.	7898457204781	TCX22-HA	-Transponder Combiner, com interfaces baseadas em SFP/SFP+ sendo, 8 interfaces cliente (6x SFP + 2x SFP/SFP+) e 2 interfaces rede (XFP) OTU2 de 10G. Protocolos suportado: FAST ETHERNET / GIGABIT ETHERNET / STM-1 / STM-4 / STM-16 / 1G FC / 2G FC / 4G FC / SD-SDI / DVB-ASI / HD-SDI / 3G-SDI / 10 GbE (Rate limiting) Modo de operação: 2x OTU2 e 3x OTU1. Suporte à funcionalidade Loopback e ALO (Auto Laser Off). Altura de 4,5U, ocupação de um slot do SR-2AA/SR-4AA.
7898457201995	OPS2-MAA	- Chave unidirecional, comutação assimétrica, acoplador de saída 50/50, fibra monomodo. Altura de 1U, ocupação de um slot da MPD-1200.	7898457203357	OPS-HA	- Chave unidirecional, comutação assimétrica, acoplador de saída 50/50, fibra monomodo. Altura de 4,5U, ocupação de um slot do SR-2AA/SR-4AA.

*Importante ressaltar que os produtos apontados na coluna “Plataforma LightPad i6400G – Produtos alternativos” compõe uma solução alternativa à Plataforma descontinuada, permitindo distâncias de transmissão semelhantes para taxas de até 2,5G. Contudo os produtos da Plataforma LightPad i6400G não há compatibilidade mecânica e ponto a ponto com os produtos da Plataforma MultiPad.

A Padtec aceitará pedidos de compra até a data máxima de **30 de Junho de 2022** (*Last Time Buy* - LTB) para a Plataforma MultiPad.

A Plataforma LightPad i6400G está alinhada às tendências mais atuais de transmissão óptica e possui equipamentos mais compactos e com mais funcionalidades que podem ser empregadas em novas redes DWDM ou expansão das redes existentes.



Shelves universais da Plataforma LightPad i6400G

A unidade SR-2AA é um sub-bastidor compacto de 2U de altura compatível com placas de linha da Plataforma LightPad i6400G e possui:

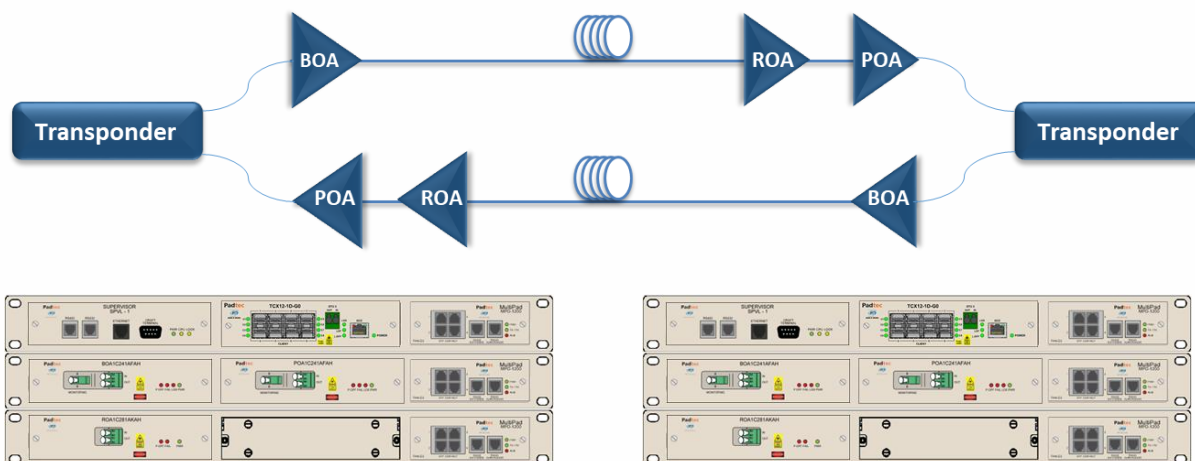
- 5 slots para placas de linha
- 1 slot para placa de supervisão
- 1 slot para placa de ventilação
- 1 slot para Mux/Demux super-compacto de 8 canais
- 2 slots para inserção de placas de alimentação redundantes AC ou DC

A unidade SR-4AA é um sub-bastidor compacto de 4U de altura compatível com placas de linha da Plataforma LightPad i6400G e possui:

- 10 slots para placas de linha
- 2 slots para placa de supervisão
- 1 slot para placa de ventilação
- 1 slot para placa miscelânea
- 2 conectores frontais fixos que recebem vias de alimentação redundante DC

Os diagramas a seguir apresentam um cenário de aplicação para comparação entre a Plataforma MultiPad e LightPad i6400G. No exemplo de enlace da MultiPad abaixo, são utilizados 3 sub-bastidores SR-1AA em cada estação para obter um alcance aproximado de 270 km. Já com a plataforma LightPad i6400G, é possível atingir o mesmo alcance utilizando apenas 1 sub-bastidor SR-2AA em cada estação:

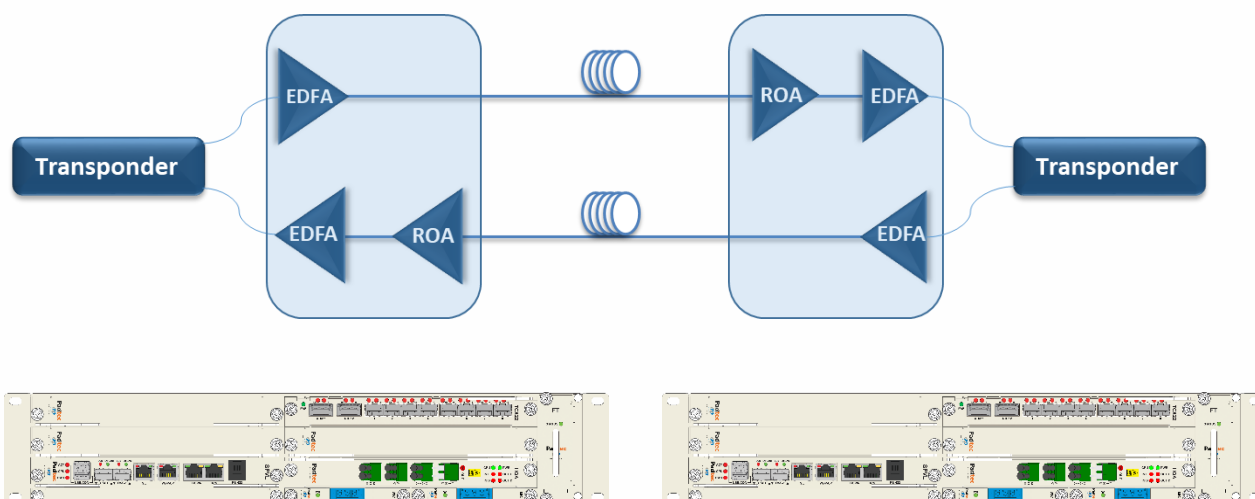
Plataforma MultiPad



Exemplo de enlace com alcance de aproximadamente 270 km utilizando a plataforma **MultiPad**

Módulos de Infraestrutura:
SPVL-1; FAN-G3Z; SR-1AA

Plataforma LightPad i6400G



Exemplo de enlace com alcance de aproximadamente 270 km utilizando a plataforma **LightPad**

Módulos de Infraestrutura:
SPVL-HB; FAN-HC; SR-2AA; SSC-HÁ ou PSU-HB

Colocamos à sua disposição nossas áreas de planejamento de redes (pré-vendas), comercial, marketing de produto, assim como todo o nosso departamento técnico para o esclarecimento de eventuais dúvidas e estudo de alternativas compatíveis aos itens deste EOL.

Lembramos que os serviços de suporte técnico e manutenção dos equipamentos adquiridos permanecem normalmente pelo período estipulado em contrato de venda.

Marketing de Produto

mktproduto@padtec.com.br

Comercial

comercial@padtec.com.br

SAC

0800-771-9009

sac@padtec.com.br

Atenciosamente,

Padtec S.A.