

Comunicado de EOL (End-of-Life)

EOL-2018_05

Fecha de Emisión: 13 de julio de 2018.

Estimado Cliente,

Debido a la indisponibilidad permanente de componentes electrónicos y optoelectrónicos Padtec comunica el EOL de los siguientes productos:

Plataforma LightPad i1600G – Transponder Regenerador	
Código	Descripción
T100DCT-4GRTCTL	<p>Transponder Regenerador 10 Gbps DWDM, Transparente, Banda C, Sintonizable 80 canales, Quadro OTN de acuerdo con la recomendación ITU-T G.709 / Y.1331 (03/2003).</p> <p>Mecánica: 4U de altura.</p> <p>Interfaz de Red (Dual Bit Rate):</p> <ul style="list-style-type: none">• STM-64 (9.95GBps-10.7Gbps)• 10GbE LAN (10.3Gbps 11.1Gbps)
	<p>Estado de Fabricación: activo, podrá ser fabricado de acuerdo con el período de LTB anunciado en este comunicado.</p>

Plataforma LightPad i1600G – Transponders Terminales	
Código	Descripción
T100DCT-4GT2L	<p>Transponder Terminal 10 Gbps DWDM, Transparente, Banda C, Sintonizable 80 canales, Quadro OTN de acuerdo con la recomendación ITU-T G.709 / Y.1331 (03/2003).</p> <p>Mecánica: 4U de altura.</p> <p>Interfaz de Red (Dual Bit Rate):</p> <ul style="list-style-type: none">• STM-64 (9.95Gbps-10.7Gbps)• 10GbE LAN (10.3Gbps 11.1Gbps) <p>Interfaz de Cliente</p> <ul style="list-style-type: none">• Intra-Office 1310nm
	<p>Estado de Fabricación: descontinuado, no puede ser fabricado.</p> <p>Producto alternativo*: T100DCT-4GTMYL.</p>

Código	Descripción
T100DCT-4GTMYL	<p>Transponder Terminal 10Gbps DWDM, Transparente, Banda C, Sintonizable 80 canales, Quadro OTN de acuerdo con la recomendación ITU-T G.709 / Y.1331 (03/2003), GFEC 7%.</p> <p>Mecánica: 4U Vertical.</p> <p>Interfaz de Red (Multi-tasa):</p> <ul style="list-style-type: none"> • STM-64 • 10GbE LAN e 10GbE WAN • OTU2 e OTU2e <p>Interfaz de Cliente</p> <ul style="list-style-type: none"> • XFP, Long Haul
	<p>Estado de Fabricación: activo, podrá ser fabricado de acuerdo con el período de LTB anunciado en este comunicado.</p>
T100DCT-4JTMYL	<p>Transponder Terminal 10Gbps DWDM, Transparente, Banda C, Sintonizable 80 canales, Quadro OTN de acuerdo con la recomendación ITU-T G.709 / Y.1331 (03/2003), XFEC 7%.</p> <p>Mecánica: 4U Vertical.</p> <p>Interfaz de Red (Multi-tasa)</p> <ul style="list-style-type: none"> • STM-64 • 10GbE LAN e 10GbE WAN • OTU2 e OTU2e <p>Interfaz de Cliente</p> <ul style="list-style-type: none"> • XFP, Long Haul
	<p>Estado de Fabricación: activo, podrá ser fabricado de acuerdo con el período de LTB anunciado en este comunicado.</p>
T100DCT-4PTMYL	<p>Transponder Terminal 10Gbps DWDM, Transparente, Banda C, Sintonizable 80 canales, Quadro OTN de acuerdo con la recomendación ITU-T G.709 / Y.1331 (03/2003), ODP, GFEC 7%.</p> <p>Mecánica: 4U Vertical.</p> <p>Interfaz de Red (Multi-tasa)</p> <ul style="list-style-type: none"> • STM-64 • 10GbE LAN e 10GbE WAN • OTU2 e OTU2e <p>Interfaz de Cliente</p> <ul style="list-style-type: none"> • XFP, Long Haul
	<p>Estado de Fabricación: activo, podrá ser fabricado de acuerdo con el período de LTB anunciado en este comunicado.</p>

Plataforma LightPad i1600G – Transponders Combinadores

Código	Descripción
TCX12-4D-A0	<p>Transponder Combinador ODU 8x1 10Gbps DWDM, Banda C, Sintonizable 80 canales, GFEC 7%.</p> <p>Mecánica: 4U Vertical.</p> <p>1 Interfaz de Red</p> <ul style="list-style-type: none"> • OTU2 <p>8 Interfaces de Cliente</p> <ul style="list-style-type: none"> • ESCON • FE e GbE • STM-1/4/16 • 1G FC, 2G FC e 4G FC • SD-SDI e HD-SDI
	<p>Estado de Fabricación: activo, podrá ser fabricado de acuerdo con el período de LTB anunciado en este comunicado.</p>
TCX12-4D-G0	<p>Transponder Combinador ODU 8x1 10Gbps DWDM, Banda C, Sintonizable 80 canales, GCC e GFEC.</p> <p>Mecánica: 4U Vertical.</p> <p>1 Interfaz de Red</p> <ul style="list-style-type: none"> • OTU2 <p>8 Interfaces de Cliente</p> <ul style="list-style-type: none"> • ESCON • FE e GbE • STM-1/4/16 • 1G FC, 2G FC e 4G FC • SD-SDI e HD-SDI
	<p>Estado de Fabricación: activo, podrá ser fabricado de acuerdo con el período de LTB anunciado en este comunicado.</p>
TCX12-4D-GF	<p>Transponder Combinador ODU 8x1 10Gbps DWDM, Banda C, Sintonizable 80 canales, GCC HDLC, GCC GFP e GFEC 7%.</p> <p>Mecánica: 4U Vertical.</p> <p>1 Interfaz de Red</p> <ul style="list-style-type: none"> • OTU2 <p>8 Interfaces de Cliente</p> <ul style="list-style-type: none"> • ESCON • FE e GbE • STM-1/4/16 • 1G FC, 2G FC e 4G FC • SD-SDI e HD-SDI
	<p>Estado de Fabricación: descontinuado, no puede ser fabricado.</p> <p>Producto alternativo*: TCX12-4D-G0</p>

Código	Descripción
TCX12-4D-P0	<p>Transponder Combinador ODU 8x1 10Gbps DWDM, Banda C, Sintonizable 80 canales, ODP e GFEC 7%. Mecánica: 4U Vertical. 1 Interfaz de Red</p> <ul style="list-style-type: none"> • OTU2 <p>8 Interfaces de Cliente</p> <ul style="list-style-type: none"> • ESCON • FE e GbE • STM-1/4/16 • 1G FC, 2G FC e 4G FC • SD-SDI e HD-SDI
	<p>Estado de Fabricación: activo, podrá ser fabricado de acuerdo con el período de LTB anunciado en este comunicado.</p>
TCX12-4D-P2	<p>Transponder Combinador ODU 8x1 10Gbps DWDM, Banda C, Sintonizable 80 canales, ODP cliente e GFEC 7%. Mecánica: 4U Vertical. 1 Interfaz de Red</p> <ul style="list-style-type: none"> • OTU2 <p>8 Interfaces de Cliente</p> <ul style="list-style-type: none"> • ESCON • FE e GbE • STM-1/4/16 • 1G FC, 2G FC e 4G FC • SD-SDI e HD-SDI • OTU1
	<p>Estado de Fabricación: descontinuado, no puede ser fabricado. Producto alternativo*: TCX12-4D-P0</p>
TCX12-4D-T0	<p>Transponder Combiner ODU 8x1 10Gbps DWDM, Banda C, Sintonizable 80 canales, GFEC 7%. Mecánica: 4U Vertical. 1 Interfaz de Red</p> <ul style="list-style-type: none"> • OTU2 <p>8 Interfaces de Cliente</p> <ul style="list-style-type: none"> • GbE
	<p>Estado de Fabricación: activo, podrá ser fabricado de acuerdo con el período de LTB anunciado en este comunicado.</p>
TCX22-1QQ-G0	<p>Transponder Combinador ODU 8x2 10Gbps DWDM, GCC e GFEC 7%. Mecánica: 1U Standalone. 2 Interfaces de Red</p> <ul style="list-style-type: none"> • OTU2 <p>8 Interfaces de Cliente</p> <ul style="list-style-type: none"> • ESCON • FE e GbE • STM-1/4/16 • 1G FC, 2G FC e 4G FC • SD-SDI e HD-SDI
	<p>Estado de Fabricación: descontinuado, no puede ser fabricado. Producto alternativo*: TCX22-1YY-D0</p>

Código	Descripción
TCX22-1YY-D0	<p>Transponder Combinador ODU 8x2 10Gbps DWDM, GCC, GFEC e ODP Cliente.</p> <p>Mecánica: 1U Standalone.</p> <p>2 Interfaces de Red</p> <ul style="list-style-type: none"> • OTU2 <p>8 Interfaces de Cliente</p> <ul style="list-style-type: none"> • ESCON • FE e GbE • STM-1/4/16 • 1G FC, 2G FC e 4G FC • SD-SDI e HD-SDI. <p>Estado de Fabricación: activo, podrá ser fabricado de acuerdo con el período de LTB anunciado en este comunicado.</p>
TCX22-9YY-D0	<p>Transponders Combinador ODU 8x2 10Gbps DWDM, GCC, ODP Cliente e GFEC 7%, Compatible con sub-racks 4U / 14U.</p> <p>Mecánica: Full Slot 9U.</p> <p>2 Interfaces de Red</p> <ul style="list-style-type: none"> • OTU2 <p>8 Interfaces de Cliente</p> <ul style="list-style-type: none"> • ESCON • FE e GbE • STM-1/4/16 • 1G FC, 2G FC e 4G FC • DVB-ASI, SD-SDI, HD-SDI, 3G-SDI <p>Estado de Fabricación: activo, podrá ser fabricado de acuerdo con el período de LTB anunciado en este comunicado.</p>

Plataforma MultiPad – Transponders Terminais / Combinadores

Código	Descripción
T100DCT-1GTMYL	<p>Transponder Terminal 10Gbps DWDM, Banda C, Sintonizable 80 canales, Quadro OTN de acuerdo con la recomendación ITU-T G.709 / Y.1331 (03/2003).</p> <p>Mecánica: 1U (Plataforma MultiPad).</p> <p>Interfaz de Red (Multi-tasa)</p> <ul style="list-style-type: none"> • STM-64 • 10GbE LAN e 10GbE WAN • OTU2 e OTU2e <p>Interfaz de Cliente</p> <ul style="list-style-type: none"> • XFP, Long Haul
	<p>Estado de Fabricación: activo, podrá ser fabricado de acuerdo con el período de LTB anunciado en este comunicado.</p>
TCX12-1D-G0	<p>Transponder Combinador ODU 8x1 10Gbps DWDM, Banda C, Sintonizable 80 canales, GCC e GFEC 7%.</p> <p>Mecánica: 1U (Plataforma MultiPad).</p> <p>1 Interfaz de Red</p> <ul style="list-style-type: none"> • OTU2 <p>8 Interfaces de Cliente</p> <ul style="list-style-type: none"> • ESCON • FE e GbE • STM-1/4/16 • 1G FC, 2G FC e 4G FC • SD-SDI e HD-SDI
	<p>Estado de Fabricación: activo, podrá ser fabricado de acuerdo con el período de LTB anunciado en este comunicado.</p>

* los productos alternativos sugeridos en la tabla pueden no ser compatibles en esquema punto a punto con el producto discontinuado. Para obtener más información, consulte los canales disponibles al final de este comunicado.

Para los productos cuyo estado de fabricación indicado en las tablas anteriores es **activo**, Padtec aceptará pedidos de compra hasta la fecha máxima del **31 de julio de 2019** (Last Time Buy - LTB).

La cartera más actual de Padtec para sistemas DWDM se basa en la nueva versión de la plataforma LightPad, llamada LightPad i6400G. Alineada a las tendencias más actuales de transmisión óptica, la Plataforma LightPad i6400G tiene transpondedores 10G más compactos y con más funcionalidades que pueden emplearse en nuevas redes DWDM o expansión de redes existentes. Sin embargo, no hay compatibilidad mecánica entre los transpondedores de la plataforma LightPad i1600G y LightPad i6400G. La figura siguiente muestra las estanterías disponibles para la plataforma LightPad i6400G:



Shelves universales de la Plataforma LightPad i6400G

Los transpondedores 10G de la plataforma i6400G son compatibles con los tres estantes de la figura anterior. La siguiente tabla muestra los dos modelos de transpondedores de la plataforma LightPad i6400G que poseen aplicaciones similares a los modelos discontinuados, pero no poseen compatibilidad mecánica y pueden o no tener compatibilidad punto a punto con éstos. Para obtener más información sobre la compatibilidad entre modelos específicos, por favor, póngase en contacto con los canales disponibles al final de este comunicado.

Tabela 1 - Produtos Alternativos - Plataforma LightPad i6400G

Código	Descripción
T100-HA / T100-HB**	<p>Transponder Terminal / Regenerador Dual 10Gbps DWDM, Banda C, Sintonizable 80 canales, Quadro OTN de acuerdo con la recomendación ITU-T G.709 / Y.1331.</p> <p>Mecánica: 1 slot de 4.5U.</p> <p>Interfaz de Red</p> <ul style="list-style-type: none"> • OTU2 <p>Interfaz de Cliente</p> <ul style="list-style-type: none"> • STM-64 • 10GbE LAN e 10GbE WAN • OTU2 e OTU2e <p>**Modelo com GCC.</p>

TCX22-HA	<p>Transponder Combinador ODU-XC 8x2 10Gbps DWDM, Banda C, Sintonizable 80 canales, Quadro OTN de acuerdo con la recomendación ITU-T G.709 / Y.1331.</p> <p>Mecánica: 1 slot de 4,5U.</p> <p>2 Interfaces de Red</p> <ul style="list-style-type: none"> • OTU2 <p>8 Interfaces de Cliente (6x SFP e 2x SFP/SFP+)</p> <ul style="list-style-type: none"> • FE e GbE • 10GbE (rate limiting) • 1/2/4G FC • STM-1/4/16 • Digital Video SD/HD/3G-SDI • OTU1.
-----------------	---

En casos en que haya compatibilidad entre los transpondedores, es posible realizar una comunicación punto a punto (Diagrama 1). En casos de incompatibilidad, es posible interconectar puertos clientes en sitios intermedios (Diagrama 2).

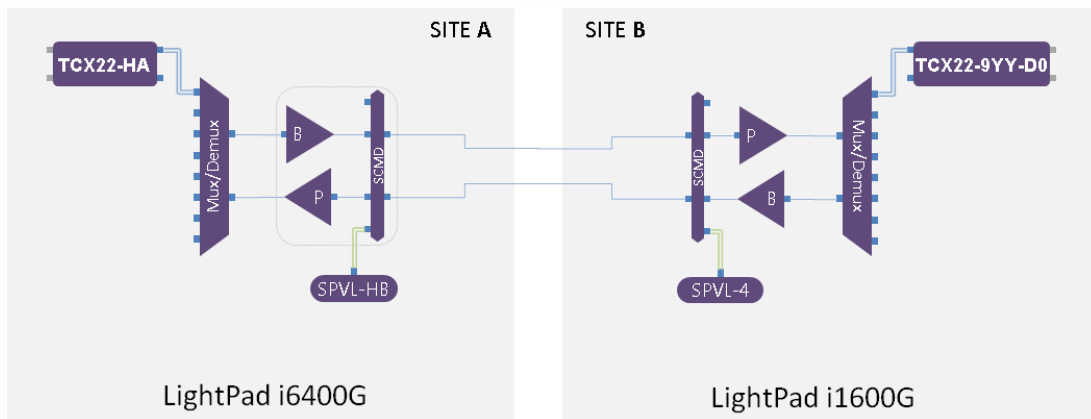


Diagrama 1 - Compatibilidad punto a punto entre TCX22-HA y TCX22-9YY-D0

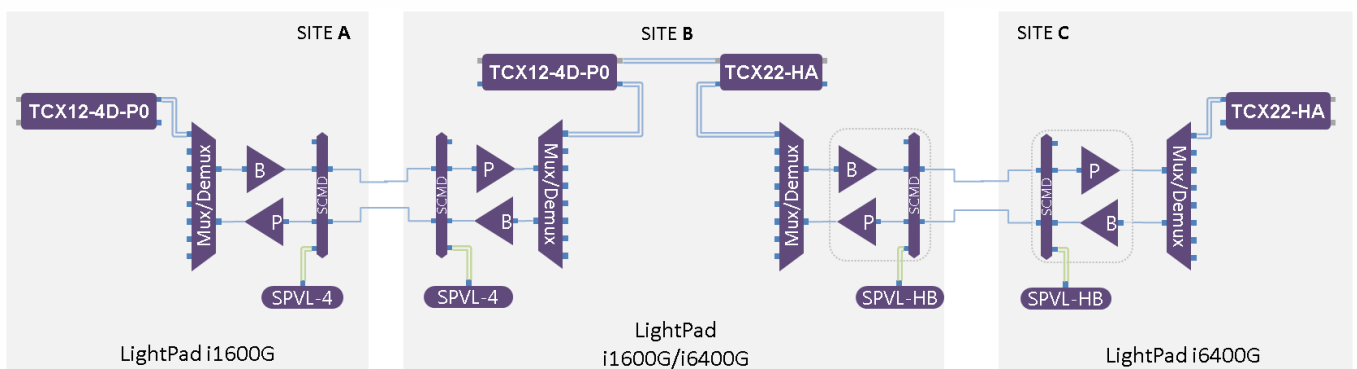


Diagrama 2 - Interconexión de puertos clientes entre transpondedores LightPad i1600G e i6400G

Dedicada al desarrollo constante de sus productos, Padtec reafirma su compromiso de ofrecer con excelencia soluciones dirigidas a las demandas de nuevos proyectos, además de todo el soporte necesario para el entendimiento y la planificación de las redes en operación de sus clientes.

Colocamos a su disposición nuestras áreas de planificación de redes (pre-ventas), comercial, marketing de producto, así como todo nuestro departamento técnico para la aclaración de eventuales dudas y estudio de alternativas compatibles a los ítems de este EOL.

Recordamos que los servicios de soporte técnico y mantenimiento de los equipos adquiridos permanecen normalmente por el período estipulado en contrato de venta.

Marketing de Producto
mktproduto@padtec.com.br

Comercial
comercial@padtec.com.br

SAC
0800-771-9009
sac@padtec.com.br

Graciosamente,

Padtec S.A.